

# Stație de lucru mobilă Dell Precision M4700/M6700

## Informații despre configurare și funcții

### Despre avertismente

 **AVERTISMENT:** Un AVERTISMENT indică un pericol potențial de deteriorare a bunurilor, de vătămare corporală sau de deces.

### M4700 — vedere din față și din spate

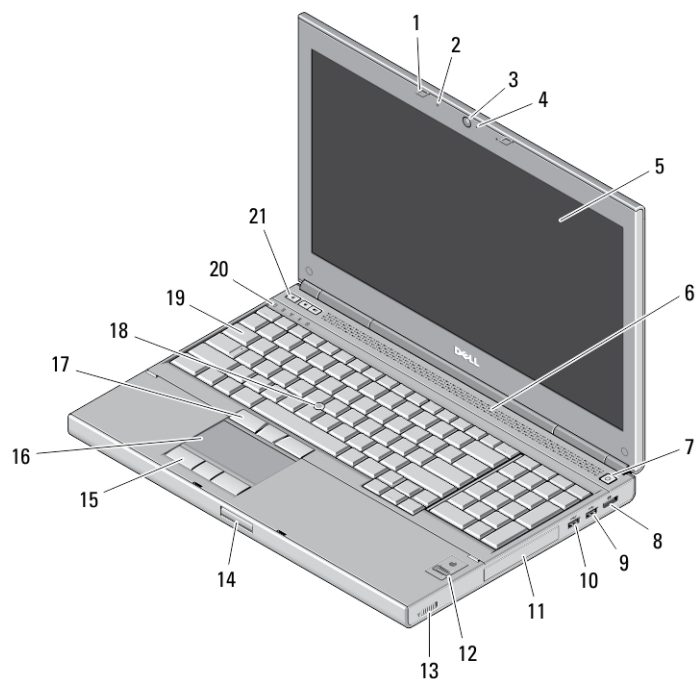


Figura 1. Vedere din față

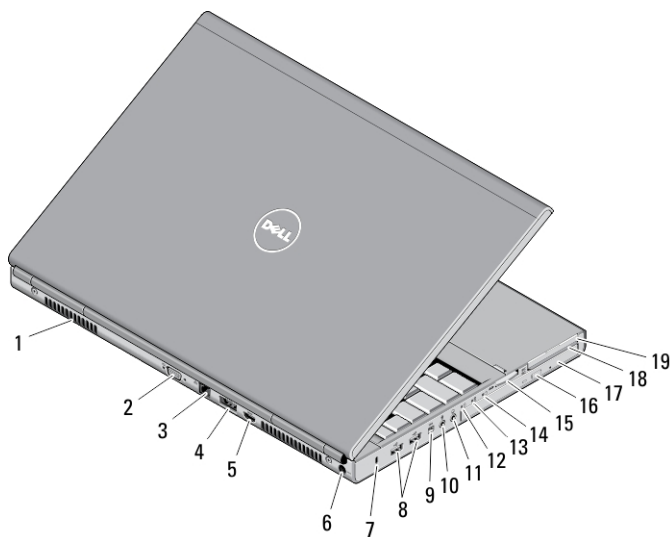
- |   |  |
|---|--|
| 1. dispozitive de prindere a afișajului (2) | 11. hard disk  |
| 2. microfoane (2) (opțional)                | 12. cititor de amprente (opțional)                               |
| 3. cameră (opțională)                       | 13. switch wireless  |
| 4. LED cameră (opțional)                    | 14. buton de eliberare a dispozitivului de prindere a afișajului |
| 5. afișaj                                   | 15. butoane touchpad (3)   |
| 6. boxe (2)                                 | 16. touchpad   |
| 7. buton de alimentare                      | 17. butoane track-stick (3)                                      |
| 8. conector DisplayPort                     | 18. track stick  |
| 9. conector USB 3.0                         | 19. tastatură  |
| 10. conector PowerShare USB 3.0             | 20. indicatoare luminoase de stare a dispozitivului              |



04wXwVA00

Reglementare de Model: P21F, P22F  
Reglementare de Tip: P21F001, P22F001  
2012 - 06

21. butoane de control al volumului (3)



**Figura 2. Vedere din spate**

- |                              |  |
|------------------------------|--|
| 1. orificii de ventilare (2) | 11. conector de căști                          |
| 2. conector VGA              | 12. indicator luminos de stare a hard diskului |
| 3. conector de rețea         | 13. indicator luminos de stare a bateriei      |
| 4. conector eSATA/USB 2.0    | 14. indicator luminos de alimentare            |
| 5. conector HDMI             | 15. slot pentru cititor de carduri 10-în-1     |
| 6. conector de alimentare    | 16. buton de scoatere a unității optice        |
| 7. slot cablu de securitate  | 17. unitate optică                             |
| 8. conectori USB 2.0 (2)     | 18. slot pentru cititor de carduri inteligente |
| 9. port IEEE 1394 (4 pini)   | 19. slot ExpressCard                           |
| 10. conector de microfon     |  |

## M4700 — vedere de bază

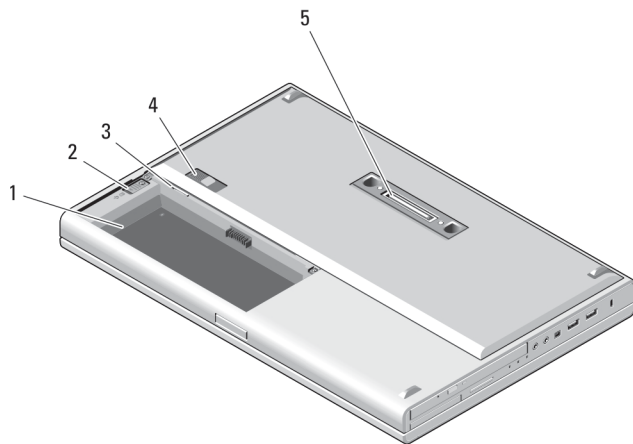


Figura 3. Vedere de bază

1. compartiment pentru baterie
2. dispozitiv de scoatere a hard diskului
3. slot SIM
4. dispozitiv de eliberare a bateriei
5. port I/O de andocare

## M6700 — vedere din față și din spate

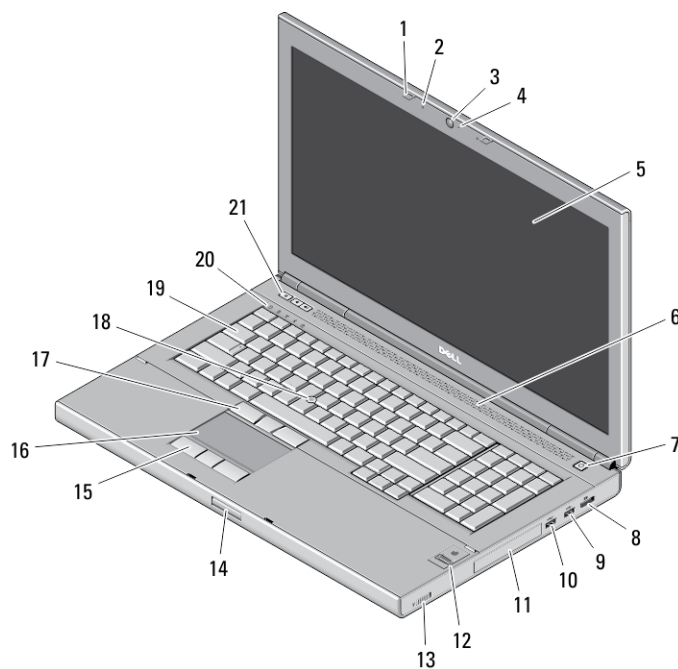
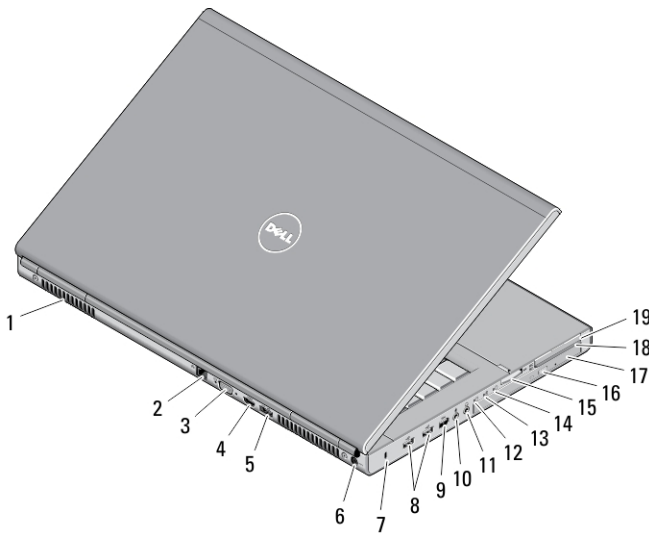


Figura 4. Vedere din față

- |   |  |
|---|--|
| 1. dispozitive de prindere a afișajului (2) | 13. switch wireless  |
| 2. microfoane (2) (opțional)                | 14. buton de eliberare a dispozitivului de prindere a afișajului |
| 3. cameră (opțională)                       | 15. butoane touchpad (3)   |
| 4. LED cameră (opțional)                    | 16. touchpad   |
| 5. afișaj                                   | 17. butoane track-stick (3)                                      |
| 6. boxe (2)                                 | 18. track stick  |
| 7. buton de alimentare                      | 19. tastatură  |
| 8. conector DisplayPort                     | 20. indicatoare luminoase de stare a dispozitivului              |
| 9. conector USB 3.0                         | 21. butoane de control al volumului (3)                          |
| 10. conector PowerShare USB 3.0             |  |
| 11. hard disk                               |  |
| 12. cititor de amprente (opțional)          |  |



**Figura 5. Vedere din spate**

- |                                       |  |
|---------------------------------------|--|
| 1. orificii de ventilare (2)          | 11. conector de căști                          |
| 2. conector de rețea                  | 12. indicator luminos de stare a hard diskului |
| 3. conector VGA                       | 13. indicator luminos de stare a bateriei      |
| 4. conector HDMI                      | 14. indicator luminos de alimentare            |
| 5. conector eSATA/USB 2.0             | 15. slot pentru cititor de carduri 10-în-1     |
| 6. conector de alimentare             | 16. buton de scoatere a unității optice        |
| 7. slot cablu de securitate           | 17. unitate optică                             |
| 8. conectori USB 2.0 (2)              | 18. slot pentru cititor de carduri inteligente |
| 9. port IEEE 1394 (6 pini, alimentat) | 19. slot ExpressCard                           |
| 10. conector de microfon              |  |

## M6700 — vedere de bază

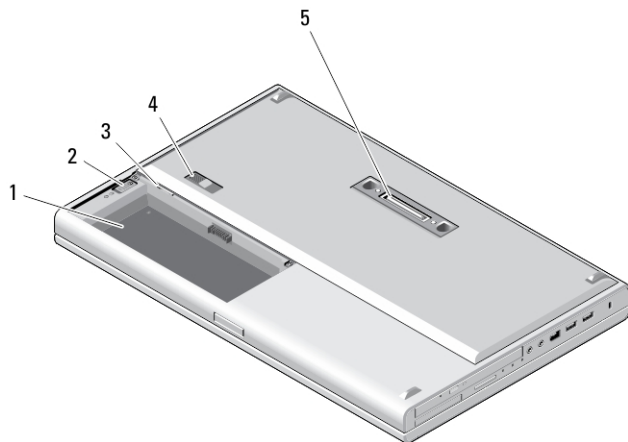






Figura 6. Vedere de bază

1. compartiment pentru baterie
2. dispozitiv de scoatere a hard diskului
3. slot SIM
4. dispozitiv de eliberare a bateriei
5. port I/O de andocare

## Configurare rapidă

-  **AVERTISMENT:** Înainte de a începe oricare din procedurile din această secțiune, citiți informațiile de siguranță livrate împreună cu computerul. Pentru informații suplimentare privind cele mai bune practici, consultați adresa [www.dell.com/regulatory\\_compliance](http://www.dell.com/regulatory_compliance).
-  **AVERTISMENT:** Adaptorul de c.a. poate fi utilizat împreună cu prize electrice din întreaga lume. Cu toate acestea, conectorii de alimentare și prelungitoarele diferă în funcție de țară. Utilizarea unui cablu incompatibil sau conectarea incorectă a cablului la prelungitor sau la priza electrică poate cauza incendii sau deteriorarea echipamentului.
-  **AVERTIZARE:** Atunci când deconectați cablul adaptorului de c.a. de la computer, apucați conectorul, nu cablul în sine, și trageți ferm, dar cu atenție, pentru a evita deteriorarea cablului. Atunci când înfășurați cablul adaptorului de c.a., asigurați-vă că urmați unghiul format de conectorul de pe adaptorul de c.a. pentru a evita deteriorarea cablului.
-  **NOTIFICARE:** Este posibil ca unele dispozitive să nu fie incluse dacă nu le-ați comandat.

1. Conectați adaptorul de c.a. la conectorul adaptorului de c.a. de pe computer și la priza electrică.

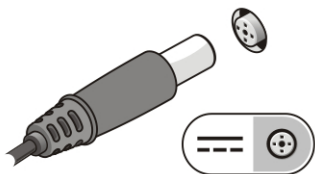


Figura 7. Adaptorul de c.a.

2. Conectați cablul de rețea (opțional).

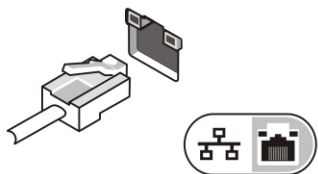


Figura 8. Conectorul de rețea

3. Conectați dispozitive USB, cum ar fi un mouse sau o tastatură (opțional).

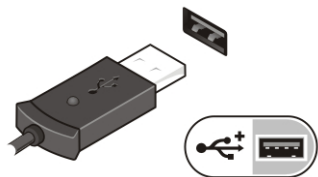


Figura 9. Conectorul USB

4. Conectați dispozitive IEEE 1394, cum ar fi un hard disk 1394 (opțional).

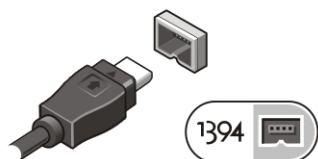


Figura 10. Conectorul IEEE 1394 pe M4700

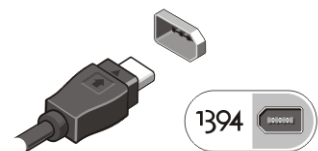


Figura 11. Conectorul IEEE 1394 pe M6700


5. Deschideți afișajul computerului și apăsați pe butonul de alimentare pentru a porni computerul.



Figura 12. Butonul de alimentare

**NOTIFICARE:** Este recomandat să porniți și să opriți computerul cel puțin o dată înainte de a instala orice plăci sau de a conecta computerul la un dispozitiv de stocare sau un alt dispozitiv extern, cum ar fi o imprimantă.

## Specificații

 **NOTIFICARE:** Ofertele pot diferi în funcție de regiune. Specificațiile următoare sunt exclusiv cele a căror livrare împreună cu computerul este stipulată de lege. Pentru informații suplimentare despre configurația computerului dvs., faceți clic pe **Start** → **Ajutor și asistență** și selectați opțiunea de vizualizare a informațiilor despre computerul dvs.

**Tabel 1. Alimentare**

Caracteristică	Descriere
Adaptor de c.a.	180 și 240 W
Tensiune de alimentare	între 90 și 264 V c.a.
Baterie rotundă	3 V/210 mA

**Tabel 2. Date fizice**

Caracteristică	M4700	M6700
Înălțime	32,70 mm (1,28 inchi)	33,10 mm (1,30 inchi)
Lățime	376 mm (14,80 inchi)	416,70 mm (16,40 inchi)
Adâncime	256 mm (10,07 inchi)	270,60 mm (10,65 inchi)
Greutate (minimă)	2,79 kg (6,15 lb)	3,52 kg (7,76 lb)

**Tabel 3. Specificații de mediu**

Caracteristică	Descriere
Temperatură în stare de funcționare	între 0 și 35 °C (între 32 și 95 °F)

## Information para NOM (únicamente para México)

Următoarele informații sunt înscrise pe dispozitivul prezentat în acest document, conform reglementărilor standardelor oficiale din Mexic (NOM).

Voltaje de alimentación	100 V CA – 240 V CA
Frecuencia	50 Hz – 60 Hz
Consumo eléctrico:	
M4700	2,34 A /2,5 A
M6700	3,5 A
Voltaje de salida	19,50 V de CC
Intensidad de salida	3,34 A /4,62 A

## Găsirea mai multor informații și resurse

Consultați documentele de siguranță și reglementare livrate împreună cu computerul și accesați site-ul Web pentru conformitatea cu reglementările la adresa [www.dell.com/regulatory\\_compliance](http://www.dell.com/regulatory_compliance) pentru mai multe informații despre:

- Cele mai bune practici de siguranță
- Certificate de reglementare
- Caracteristici de ergonomie

Consultați [www.dell.com](http://www.dell.com) pentru informații suplimentare despre:

- Garanție
- Termeni și condiții (numai pentru S.U.A.)
- Acordul de licență pentru utilizatorul final

Informații suplimentare despre produsul dvs. sunt disponibile la adresa [support.dell.com/manuals](http://support.dell.com/manuals).

© 2012 Dell Inc.

Mărcile comerciale utilizate în acest text: Dell™, sigla DELL, Dell Precision™, Precision ON™, ExpressCharge™, Latitude™, Latitude ON™, OptiPlex™, Vostro™ și Wi-Fi Catcher™ sunt mărci comerciale ale Dell Inc. Intel®, Pentium®, Xeon®, Core™, Atom™, Centrino® și Celeron® sunt mărci comerciale înregistrate sau mărci comerciale ale Intel Corporation în SUA și în alte țări. AMD® este o marcă comercială înregistrată și AMD Opteron™, AMD Phenom™, AMD Sempron™, AMD Athlon™, ATI Radeon™ și ATI FirePro™ sunt mărci comerciale ale Advanced Micro Devices, Inc. Microsoft®, Windows®, MS-DOS®, Windows Vista®, butonul de pornire Windows Vista și Office Outlook® sunt fie mărci comerciale, fie mărci comerciale înregistrate ale Microsoft Corporation în Statele Unite și/sau în alte țări. Blu-ray Disc™ este o marcă comercială deținută de Blu-ray Disc Association (BDA) și licențiată pentru utilizare pe discuri și playere. Marca verbală Bluetooth® este o marcă comercială înregistrată și deținută de Bluetooth® SIG, Inc. și orice utilizare a mărcii de către Dell Inc. este sub licență. Wi-Fi® este o marcă comercială înregistrată a Wireless Ethernet Compatibility Alliance, Inc.